

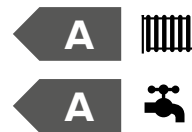
# CLAS ONE



## Caldaia a condensazione con funzione AUTO

- / Scambiatore XtraTech™ in acciaio inox esclusivo Ariston, ad elevata prevalenza
- / Sezioni di passaggio scambiatore **+142%** rispetto alla versione precedente
- / Display LCD
- / Classe A+ in riscaldamento raggiungibile con la termoregolazione
- / Rapporto di modulazione 1:7
- / Predisposta per la connettività Ariston NET
- / Protocollo di comunicazione BusBridgeNet®
- / Funzione AUTO, Comfort
- / Silenziatore interno ottimizzato
- / Installazione in luoghi parzialmente protetti
- / Scarico fumi 80, 60, 50 mm

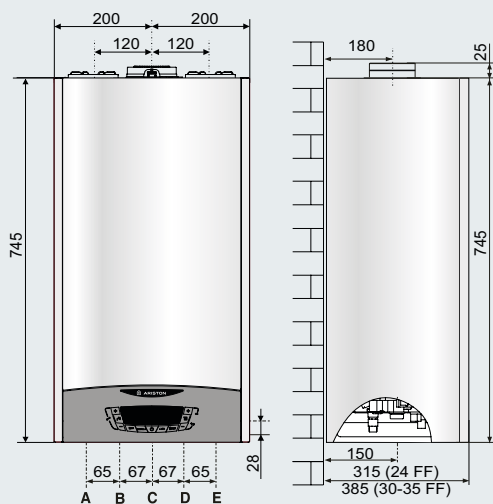
### CLASSE ENERGETICA



Scambiatore in acciaio inox **XtraTech™**



PERFORMANCE  
CERTIFICATE DAL  
GRUPPO TÜV  
RHEINLAND



### LEGENDA

- A \ Mandata impianto Ø 3/4" gas
- B \ Uscita sanitario Ø 1/2" gas
- C \ Ingresso gas Ø 3/4" gas
- D \ Entrata sanitario Ø 1/2" gas
- E \ Ritorno impianto Ø 3/4" gas

### DATI TECNICI

|  |       | 24         | 30         | 35         |
|--|-------|------------|------------|------------|
| <b>CAMERA</b>  |       | stagna     | stagna     | stagna     |
| <b>COMBUSTIONE</b>   |       |            |            |            |
| portata termica nominale max/min riscaldamento PCI           | kW    | 22,0 / 3,7 | 28 / 4,3   | 31,0 / 5,0 |
| portata termica nominale max/min sanitario PCI               | kW    | 26,0 / 3,7 | 30 / 4,3   | 34,5 / 5,0 |
| potenza termica utile max/min riscaldamento PCI              | kW    | 21,4 / 3,4 | 27,4 / 3,9 | 30,2 / 4,7 |
| <b>RENDIMENTI</b>  |       |            |            |            |
| rendimento alla portata termica nominale (60/80° c) PCI      | %     | 97,5       | 97,9       | 97,5       |
| rendimento alla portata termica nominale (30/50° c) PCI      | %     | 107,3      | 107,3      | 108,2      |
| rendimento al 30% (30° c) PCI                                | %     | 109,8      | 109,6      | 109,6      |
| <b>PRESTAZIONI</b>   |       |            |            |            |
| temperatura max/min riscaldamento (alta temperatura)         | °C    | 82 / 35    | 83 / 35    | 84 / 35    |
| temperatura max/min riscaldamento (bassa temperatura)        | °C    | 45 / 20    | 46 / 20    | 47 / 20    |
| temperatura max/min sanitario                                | °C    | 60 / 36    | 61 / 36    | 62 / 36    |
| quantità di acqua calda (deltaT 25°C)                        | l/min | 14,5       | 17,4       | 20,0       |
| quantità di acqua calda (deltaT 35°C)                        | l/min | 10,4       | 12,5       | 14,3       |
| portata specifica (primi 10' con deltaT 30°C)                | l/min | 12,1       | 14,5       | 16,7       |
| temperatura minima di funzionamento (-5°C con kit antigelo)* | °C    | > 0°       | > 0°       | > 0°       |
| <b>DATI ELETTRICI</b>  |       |            |            |            |
| tensione/frequenza di alimentazione                          | V/Hz  | 230 / 50   | 230 / 50   | 230 / 50   |
| potenza elettrica assorbita totale                           | W     | 77,0       | 83,0       | 84,0       |
| grado di protezione impianto elettrico                       | IP    | X5D        | X5D        | X5D        |

### CLAS ONE

|                                | 24      | 30      | 35      |
|--------------------------------|---------|---------|---------|
| Classe energetica              | A       | A       | A       |
| Classe energetica in sanitario | A       | A       | A       |
| Profilo di prelievo            | XL      | XL      | XXL     |
| <b>CODICE METANO</b>           | 3301021 | 3301022 | 3301023 |

\* -5 °C con kit resistenza antigelo standard cod. 3318949



**CUBE S NET**  
SENSORE AMBIENTE  
predisposto

## ACCESSORI OPTIONAL

## CODICE

Funzionamento Metano e GPL con kit trasformazione incluso di serie.

**ACCESSORI IDRAULICI**

|   |         |
|---|---------|
| kit prima installazione (4 rubinetti)           | 3318228 |
| kit prima installazione (2 rubinetti)           | 3318224 |
| kit 2 rubinetti riscaldamento                   | 3318225 |
| kit di sostituzione universale                  | 3318227 |
| Kit resistenze antigelo standard (fino a -5 °C) | 3318949 |
| kit filtro autopulente acqua                    | 3318876 |
| kit cartucce filtro                             | 3318877 |
| kit neutralizzazione condensa                   | 3318893 |
| kit circolatore per condensa                    | 3318894 |

**ACCESSORI DI TERMOREGOLAZIONE**

|   |         |
|---|---------|
| Sensys Gestore di sistema   | 3318585 |
| Termostato ambiente CUBE S NET (connettività e sonda esterna da internet integrati) | 3319126 |
| Termostato ambiente CUBE  | 3319116 |
| Termostato ambiente CUBE RF (senza fili, radio)                                     | 3319118 |
| Sonda esterna wireless radio  | 3319091 |
| Ricevitore BUS (per impianti multizona radio)                                       | 3319120 |

**MODULI DI GESTIONE IMPIANTO**

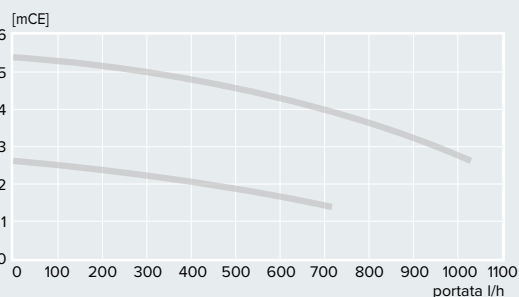
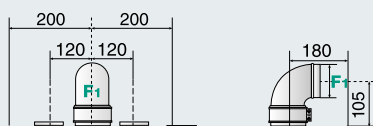
|   |         |
|---|---------|
| Scheda multifunzione  | 3318636 |
| Zone Manager kit  | 3318628 |
| MGz I EVO - modulo gestione impianto mono-temperatura una zona    | 3318620 |
| MGz II EVO - modulo gestione impianto mono-temperatura due zone   | 3318621 |
| MGz III EVO - modulo gestione impianto mono-temperatura tre zone  | 3318622 |
| MGm II EVO - modulo gestione impianto multi-temperatura due zone  | 3318624 |
| MGm III EVO - modulo gestione impianto multi-temperatura tre zone | 3318625 |
| Modulo II zone senza fili, radio                                  | 3319122 |
| Modulo VI zone senza fili, radio                                  | 3319121 |
| Ripetitore radio  | 3319098 |

**ACCESSORI GESTIONE ED INTEGRAZIONE SOLARE**

|  |         |
|--|---------|
| Sensys Gestore di sistema                                      | 3318585 |
| Valvola miscelatrice termostatica integrata                    | 3318379 |
| Sonda solare integrata   | 3318983 |
| Kit valvola miscelatrice termostatica e sonda solare integrate | 3318290 |

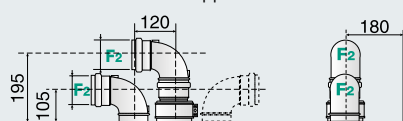
**SCARICHI FUMI**

|   |         |
|---|---------|
| Adattatore sistemi sdoppiati 60/100 - 80 bianco                   | 3318369 |
| Kit scarico sdoppiato 80/80 - bianco                              | 3318370 |
| Kit scarico coassiale 60/100 L 1000 partenza orizzontale - bianco | 3318073 |
| Kit scarico coassiale 60/100 L 1000 partenza verticale - bianco   | 3318074 |
| Adattatore per sistemi sdoppiati 80/50                            | 3319139 |
| Prolunga Ø50 (0,5 m)  | 3319142 |

**Prevalenza residua della caldaia****Versione - Scarico coassiale**

Sviluppo massimo fumi/aria:

Ø60/100: fino a 8 m (24 kW) - 7 m (30 kW) - 7 m (35 kW)  
Ø80/125: fino a 33 m (24 kW) - 24 m (30 kW) - 27 m (35 kW)

**Versioni - Scarico sdoppiato**

Sviluppo massimo fumi/aria:

Ø80/80: fino a 60 m (24 kW) - 50 m (30 kW) - 35 m (35 kW)  
Ø60/60: fino a 14 m (24 kW) - 14 m (30 kW) - 12 m (35 kW)

**Descrizione**

| Descrizione      | N° caldaie per pallet |
|------------------|-----------------------|
| CLAS ONE 24      | 14                    |
| CLAS ONE 30 - 35 | 12                    |

Per lista completa accessori vedi da pag. 76